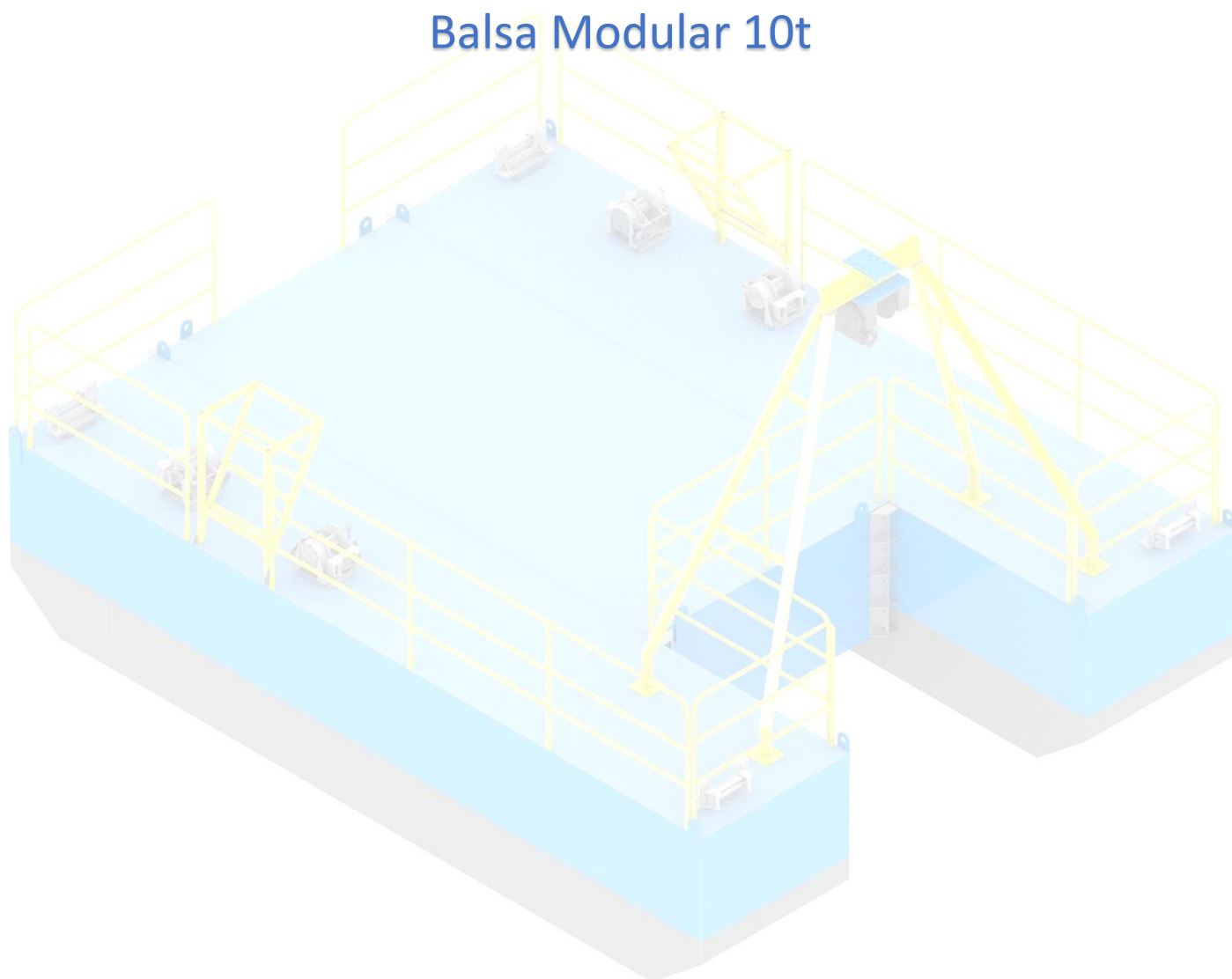


Proposta técnica comercial

Balsa Modular 10t



Cliente: NEC

Contato: Lillyan Aquino

e-mail: lillyan.aquino@necenergia.com.br

Proposta: 01-3005 rev.1

Inovação
Conhecimento
Engenharia

Av. Conselheiro Rodrigues Alves, 58 • Centro
CEP: 12620-000 – Piquete – SP
Celular: +55 12 98118-2869
WhatsApp: +55 12 98813-3040
WhatsApp: +55 12 98866-2208
E-mail: ice@icebrasil.com.br



Sumário

1. Proposta técnica	3
1.1 Características	3
1.2 Construção	3
1.3 Desenho	4
1.4 Representação da Balsa	5
2. Proposta Comercial	6
2.1 Planilha de composição de Preços	6
2.2 Valor da Proposta	6
2.3 Condições de pagamento	6
2.4 Prazo de entrega	6
2.5 Frete	6
2.6 Validade da proposta	6

1. Proposta técnica

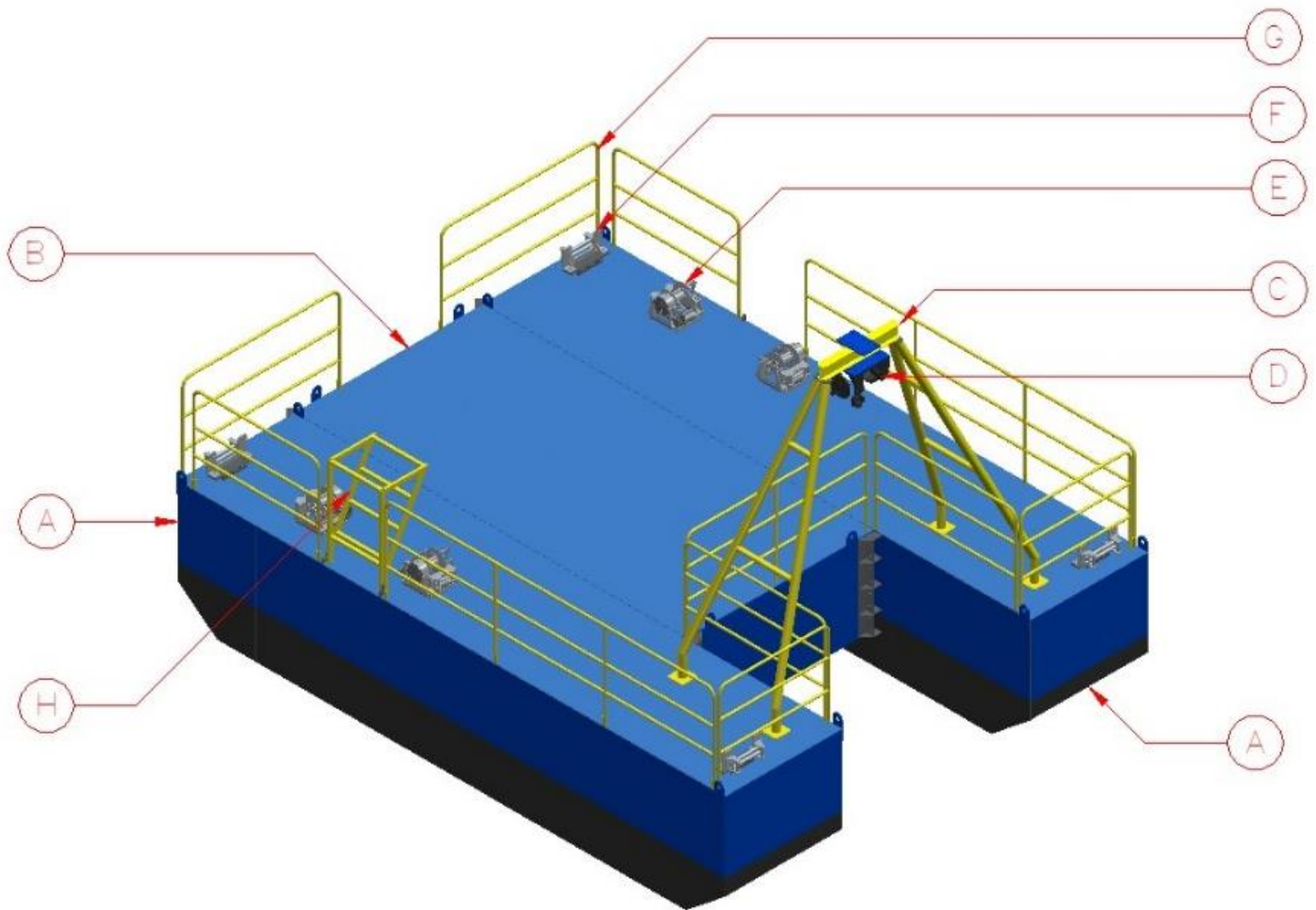
1.1 Características

Balsa modular estruturada, equipada com pórtico tubular para içamento de bomba e sistema de guinchos para movimentação de operação remota.

1.2 Construção

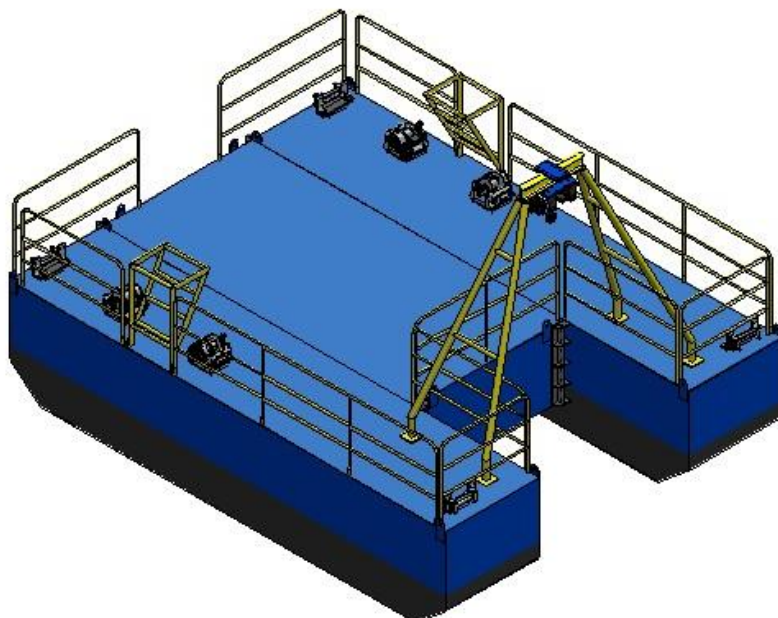
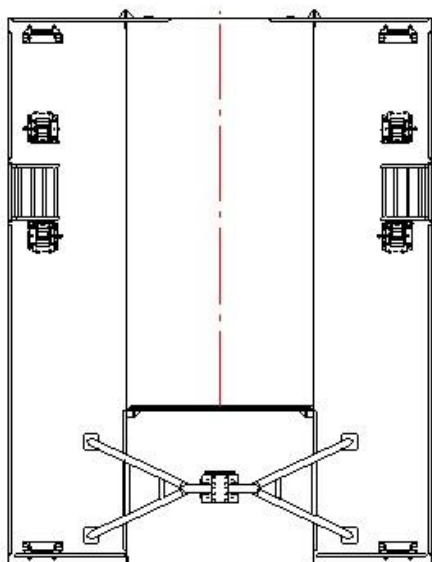
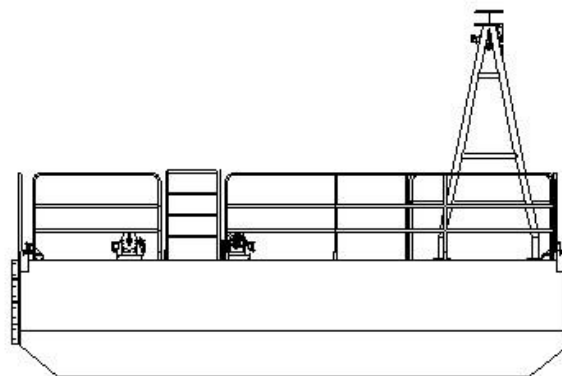
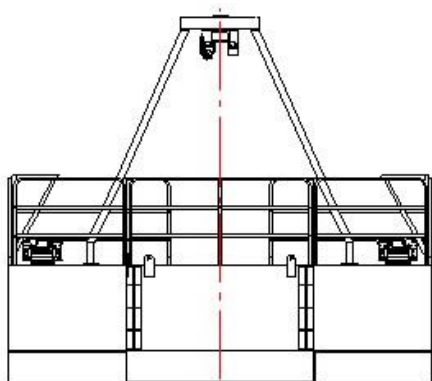
- Estrutura modular em Aço Carbono
- 3 módulos independentes
- Módulos estruturados
- Balsa com capacidade de 6t. embarcado
- Pórtico c/ capacidade de 4t.
- 4 Guinchos elétricos p/ movimentação – mod. MD04
- 1 Guincho elétrico p/ elevação da bomba – mod. MD07
- 4 Passa cabo
- Painel Elétrico de comando
- Kit para op. com controle remoto mod. TR190-16SX/15-36V/CB / 16 comandos simples 16 posições
- Sistema de sensor para alerta de inundação
- Sinaleira de indicação 3 cores (Ligado/ Inundação / Falha)
- Guarda corpo tubular
- Escadas de acesso nas laterais
- Pintura do calado em Alcatrão de Hulha e convés em epóxi.
- 12 Anodos de sacrifício Zinco 130mm x 30mm
- Peso total 10t.

1.3 Desenho



Item	Qty.	Description
A	02	Side Modules
B	01	Central Module
C	01	Gantry
D	01	MD07 Hoist
E	04	MD04 Hoists
F	04	Cable Passes
G	-	Handrails
H	02	Side Ladders

1.4 Representação da Balsa



Peso Total:	10t.
Volume Flutuadores:	50m ²

2. Proposta Comercial

2.1 Planilha de composição de Preços

MP		Valor
Aço	R\$	448.350,00
Consumíveis	R\$	167.750,00
Elétrica	R\$	24.400,00
Controle Remoto	R\$	9.150,00
Guinchos Elétricos	R\$	164.700,00

MO		Valor
Mão de Obra	R\$	165.650,00

2.2 Valor da Proposta

R\$980.000,00 / impostos inclusos

2.3 Condições de pagamento

50% na colocação do pedido e 50% no ato da entrega

2.4 Prazo de entrega

90 dias após confirmação do pedido

2.5 Frete

FOB - Posto na Unidade Piquete/SP

2.6 Validade da proposta

30 dias

Hermes Florentino

Celular: +55 11 99788-2649

Email: hermes@icebrasil.com.br

Website: www.icebrasil.com.br

